

LAMPIRAN



Gambar 5.1. Penegecekan Kompresi Sebelum Perbaikan



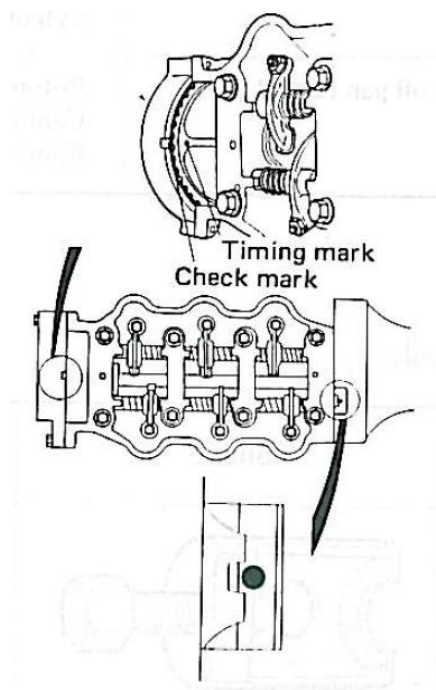
Gambar 5.2. Penegecekan Kompresi Sesudah Perbaikan



Gambar 5.3. Pengujian Bahan Bakar

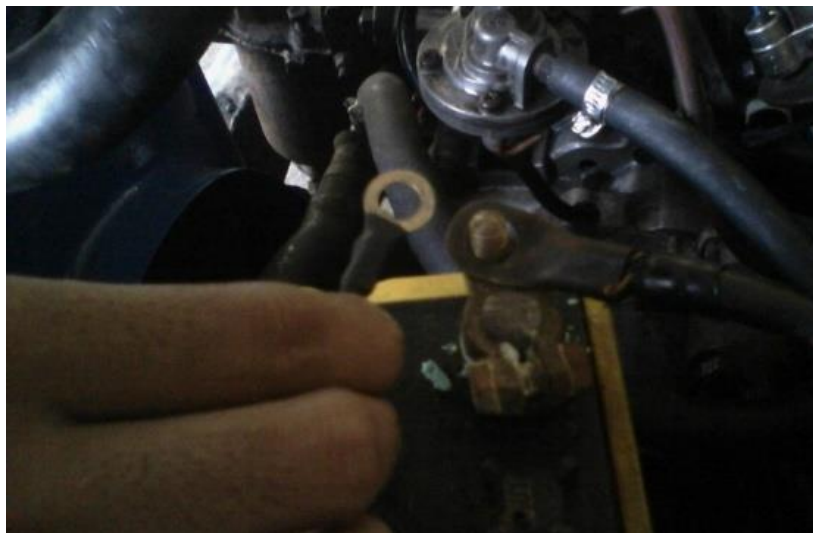


Gambar 5.4. Memutar Pully Memposisikan TOP Mesin



Gambar 5.5. Tanda Top Mesin

(Sumber : Daihatsu,juli 1987: 3-11)



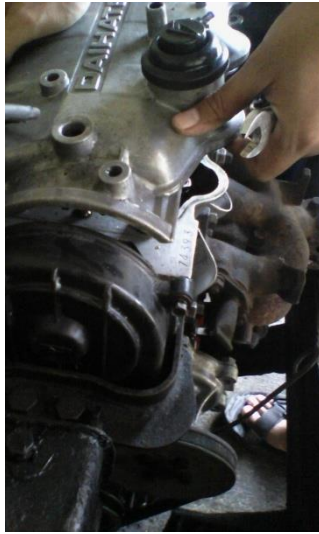
Gambar 5.6.. Melepas Baterai



Gambar 5.7. Melepas Selang Bahan Bakar



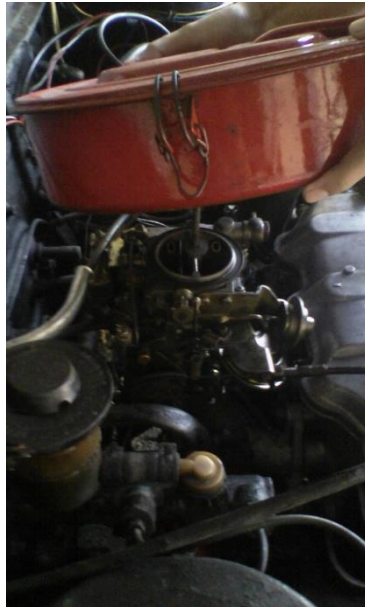
Gambar 5.8. melepas kabel busi



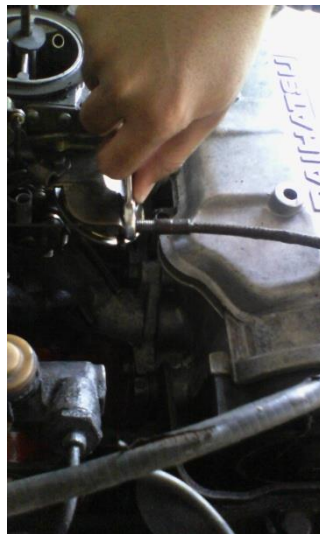
Gambar 5.9. Proses Membuka Tutup Kepla Silinder



Gambar 5.10. Melepas busi



Gambar 5.11. Melepas Saringan Udara



Gambar 5.12. Melepas Kabel Gas



Gambar 5.13. Melepas Sistem Induksi Udara



Gambar 5.14. Melepas *Intake Manifold*



Gambar 5.15. Melepas Exhoust Manifold



Gambar 5.16. melepas baut monting



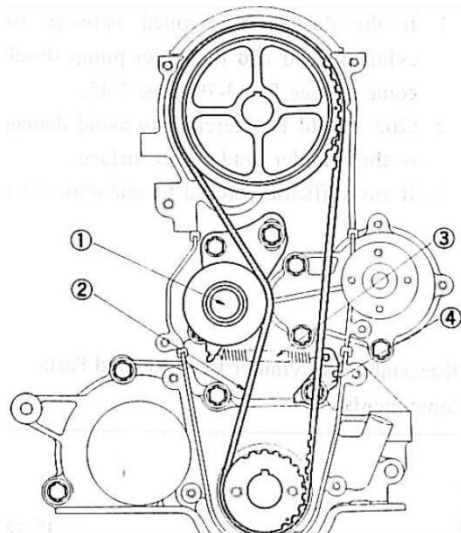
Gambar 5.17. Mengendorkan Alternator



Gambar 5.18. melepas water pump pully



Gambar 5.19. Melepas Tutup *Timing Belt*

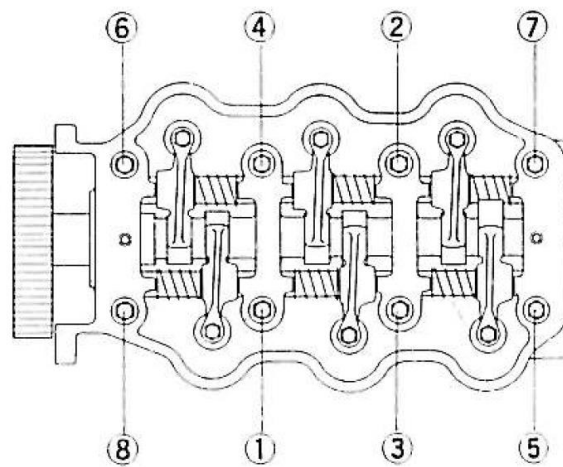


Gambar. 5.20. tanda pada sproket

(Sumber : Daihatsu,juli 1987: 3-23)



Gambar 5.21. Melepas silinder Head



Gambar 5.22. urutan melepas silinder head

(Daihatsu, juli 1987: 3-88)



Gambar 5.23. silinder head setelah terlepas



Gambar. 5.24. Melepas pulley



Gambar 5.25. melepas roker arm



Gambar 5.26. melepas Camshaft



Gambar 5.27. sepesial tools melepas katup



Gambar 5.28. melepas pegas katup



Gambar 5.29. melepas katup



Gambar 5.30. Penyekuran Pada Katup



Gambar 5.31. Penyetelan Celah Pada Katup



LEMBAR REVISI/PERBAIKAN
UJIAN PENDADARAN TUGAS AKHIR PROGRAM STUDI TEKNIK MESIN
POLITEKNIK MUHAMMADIYAH YOGYAKARTA (PROGRAM VOKASI UMY)

A. IDENTITAS

Nama Mahasiswa : Fadli Nur Muchlis
 NIM : 20133020045
 Judul Tugas Akhir : Analisa Troubleshooting Sistem Mekanisme Katup SOHC pada
 Kendaraan Daihatsu Charade Tipe G10/CB20

B. PELAKSANAAN UJIAN PENDADARAN

Hari, Tanggal : Senin, 30 Mei 2016
 Pukul : 09.00-10.30
 Tempat/Ruang : Ruang Sidang Kampus Wirobrajan, Yogyakarta

C. KOMENTAR/EVALUASI/REVISI

NO	REVISI	KETERANGAN
1	Spasi penulisan ada di hard copy.	
2	BAB III . Belum ada Diagram Alir ?	
3	3.3 → proses pelaksanaan	
4	hanya di jelaskan saja	
5	Simbar dst. sekiranya r di tarik	
6	di lampirkan.	
7	BAB pada hasil tabel diben-	
8	beterangan yang jelas	
9		
10		

Mahasiswa

Yogyakarta, 30 Mei 2016.
 Ketua/Anggota Penguji 1/Penguji 2*

(Signature)

7 Juni 2016.

Prax.

()

(Puri Rachmawati, ST, MEK)

*: Coret yang tidak perlu

Keterangan :

Dibuat rangkai 2 untuk masing-masing dosen pembimbing dan diberikan kembali kepada mahasiswa



Teknik Mesin Otomotif dan Manufaktur, Program Vokasi Universitas Muhammadiyah Yogyakarta

Gedung F4 Lantai Dasar, Jln Lingkar Selatan Tamantirto, Kasihan, Bantul-DIY, Indonesia 55185
Telp. (0274) 387656 Ext. 265, Fax (0274) 387646

LEMBAR REVISI/PERBAIKAN UJIAN PENDADARAN TUGAS AKHIR PROGRAM STUDI TEKNIK MESIN POLITEKNIK MUHAMMADIYAH YOGYAKARTA (PROGRAM VOKASI UMY)

A. IDENTITAS

Nama Mahasiswa : Fadli Nur Muchlis
NIM : 20133020045
Judul Tugas Akhir : Analisa Troubleshooting Sistem Mekanisme Katup SOHC pada
Kendaraan Daihatsu Charade Tipe G10/CB20

B. PELAKSANAAN UJIAN PENDADARAN

Hari, Tanggal : Senin, 30 Mei 2016
Pukul : 09.00-10.30
Tempat/Ruang : Ruang Sidang Kampus Wirobrajan, Yogyakarta

C. KOMENTAR/EVALUASI/REVISI

NO	REVISI	KETERANGAN
1	Buat kolom perbandingan	
2	sistem SOHC & DOHC.	
3	Kolom (judul) huruf kecil	
4	Istilah asing cetak miring	
5	Sub bab huruf kecil.	
6	Lampiran gambar	buat satu foto satu gambar.
7		
8		
9		
10		

Mahasiswa

Yogyakarta, 30 Mei 2016
Ketua/Anggota Penguji 1/Penguji 2*

03/6/16.

(Andika Wisnugati, S.T, M.Eng)

*: Coret yang tidak perlu

Keterangan :

Dibuat rangkai 2 untuk masing-masing dosen pembimbing dan diberikan kembali kepada mahasiswa



Teknik Mesin Otomotif dan Manufaktur, Program Vokasi Universitas Muhammadiyah Yogyakarta

Gedung F4 Lantai Dasar, Jln Lingkar Selatan Tamantirto, Kasihan, Bantul-DIY, Indonesia 55185
Telp. (0274) 37656 Ext. 265, Fax (0274) 387646

LEMBAR REVISI/PERBAIKAN UJIAN PENDADARAN TUGAS AKHIR PROGRAM STUDI TEKNIK MESIN POLITEKNIK MUHAMMADIYAH YOGYAKARTA (PROGRAM VOKASI UMY)

A. IDENTITAS

Nama Mahasiswa : Fadli Nur Muchlis
NIM : 20133020045
Judul Tugas Akhir : Analisa Troubleshooting Sistem Mekanisme Katup SOHC pada
Kendaraan Daihatsu Charade Tipe G10/CB20

B. PELAKSANAAN UJIAN PENDADARAN

Hari, Tanggal : Senin, 30 Mei 2016
Pukul : 09.00-10.30
Tempat/Ruang : Ruang Sidang Kampus Wirobrajan, Yogyakarta

C. KOMENTAR/EVALUASI/REVISI

NO	REVISI	KETERANGAN
1	revisi ke pak Andika	
2	revisi ke Bu Putri	
3		
4		
5		
6	Setelah selesai baru menemui	
7	Saya	
8		
9		
10		

Mahasiswa

Yogyakarta,.....
Ketua/Anggota Penguji 1/Penguji 2*

()

(MIRZA YUSUF. S.Pd. MT)

*: Coret yang tidak perlu

Keterangan :

Dibuat rangkai 2 untuk masing-masing dosen nembimbing dan diberikan kembali kenada mahasiswa